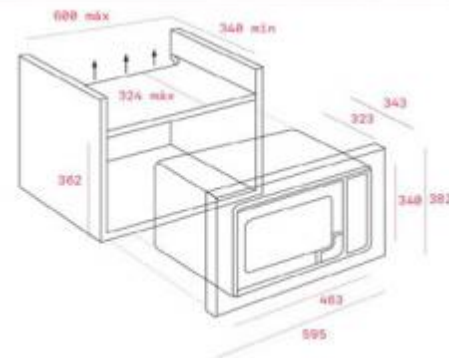


204105 MICR. TEKA MWE225FI 581515 GRILL CON MARCO 20L

TEKA

CARACTERÍSTICAS

- ✓ Color del producto : Acero inoxidable
- ✓ Capacidad interior (Litros) : 20 L
- ✓ Diseño : Integrable
- ✓ Tipo de control : Botones
- ✓ Potencia del microondas (W) : 800 W
- ✓ Potencia del grill : 1000
- ✓ Número de niveles de potencia : 5
- ✓ Pantalla incorporada : Sí
- ✓ Tipo de visualizador : LED
- ✓ Parrilla Grill : Sí



Peso y dimensiones

- ✓ Medidas para instalación (Ancho x Profundidad x Alto) : 463 x 324 x 362 mm
- ✓ Ancho : 595 mm
- ✓ Profundidad : 323 mm
- ✓ Altura : 382 mm
- ✓ Dimensión interior (Ancho x Profundidad x Altura) : 295 x 315 x 218 mm

Control de energía

- ✓ Carga conectada : 1250 W
- ✓ Voltaje de entrada AC : 230
- ✓ Frecuencia de entrada AC : 50

Características

- ✓ Color del producto : Acero inoxidable
- ✓ Tipo de reloj : Electrónico
- ✓ Potencia : 800
- ✓ Capacidad interior (Litros) : 20 L
- ✓ Diseño : Integrable
- ✓ Tipo de control : Botones
- ✓ Potencia del microondas (W) : 800 W
- ✓ Potencia del grill : 1000
- ✓ Número de niveles de potencia : 5
- ✓ Tipo de puerta abierta : Botón
- ✓ Bisagra para puerta : Izquierda
- ✓ Tornamesa : Sí
- ✓ Temporizador : Sí
- ✓ Función de reloj : Sí
- ✓ Color de la puerta : Negro
- ✓ Materiales : Acero inoxidable
- ✓ Tamaño plato giratorio : 2,45 cm
- ✓ Pantalla incorporada : Sí
- ✓ Tipo de visualizador : LED
- ✓ Reloj integrado : Sí

Funciones y programas de cocina

- ✓ Función descongelar : Sí
- ✓ Grill Integrado : Sí
- ✓ Parrilla Grill : Sí